



Com a reflexe del pati interior, al seu enfront, s'hi ubica un espai a doble altura, aquest és la zona de circulació vertical de l'habitatge, és a dir, l'accés a la planta superior on s'hi ubica la zona de nit.

Les habitacions amb dimensions generoses, atorguen la possibilitat de desenvolupar diferents activitats, siguin jocs, com també l'estudi.

L'habitació més extensa es situa en la zona posterior, ocupant la totalitat de la façana.

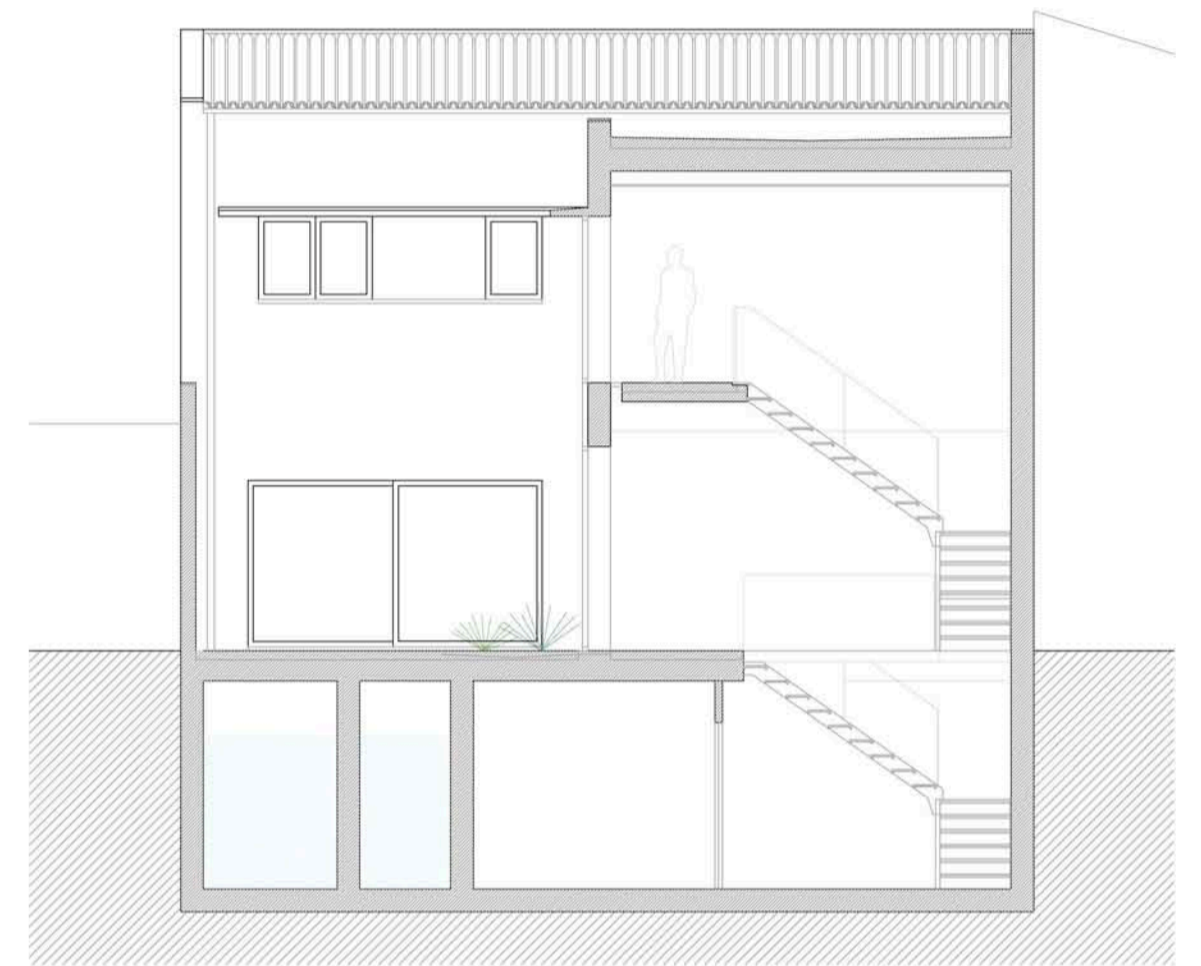
Els materials utilitzats s'han escollit per tal d'unificar els acabats, el terra tan interior com exterior és de marbre amb diferents tractaments depenent del seu ús. Aquest mateix marbre es present a la façana, als escalons d'entrada i a l'escala de la doble altura. El marbre del terra d'exterior tractat a l'àcid per fer-lo antilliscant, s'empra també per l'interior de la piscina.

El ferro de l'escala, i el de l'alumini tenen la mateixa coloració grisosa.

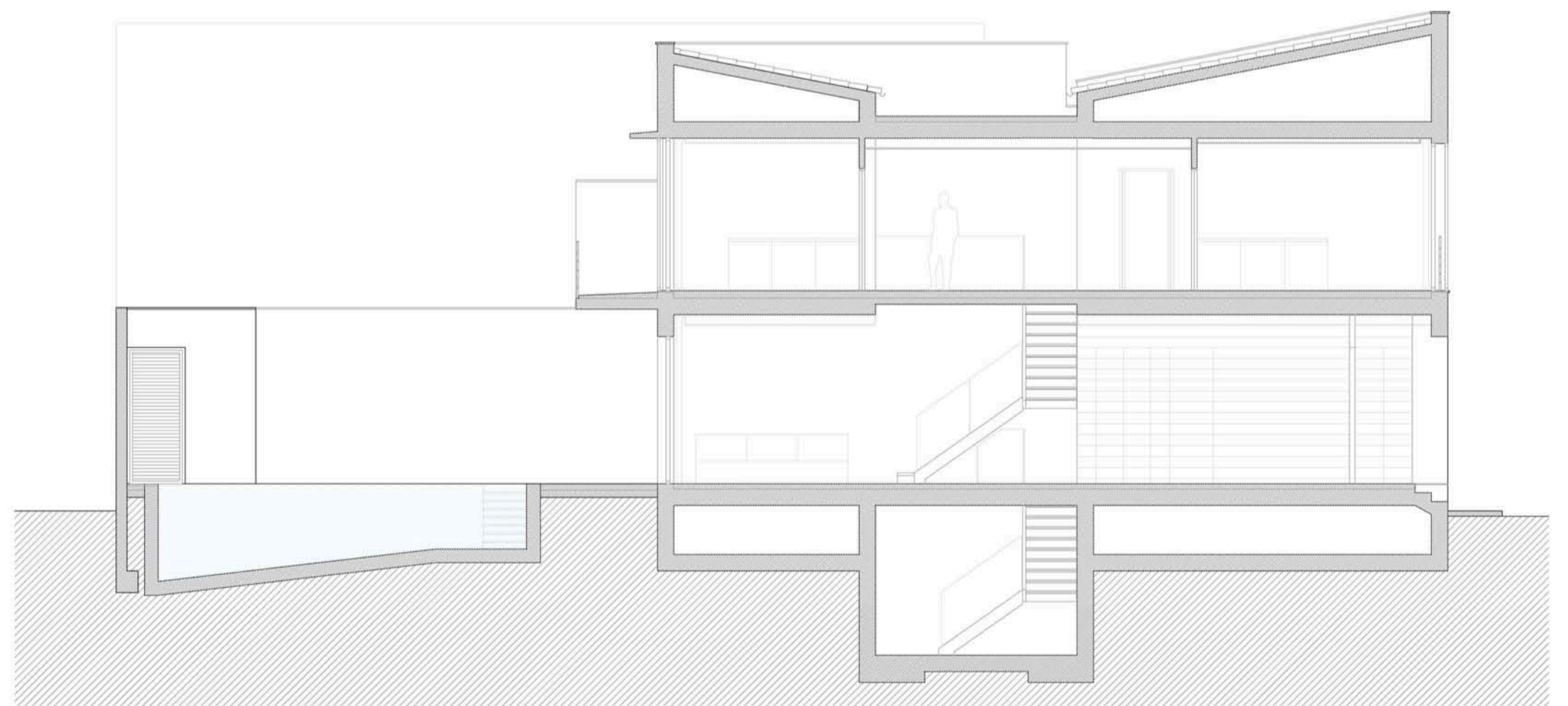
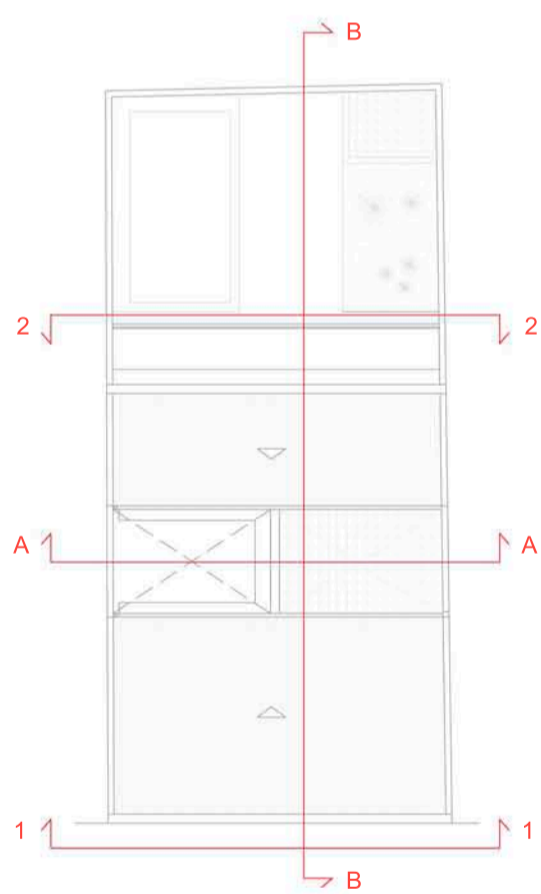
La fusta de roure utilitzada a la fusteria interior de l'habitatge, ens crea un acompanyament des de l'entrada del carrer fins al pati posterior, on la cuina queda amagada rera unes portes abatibles d'aquest material.



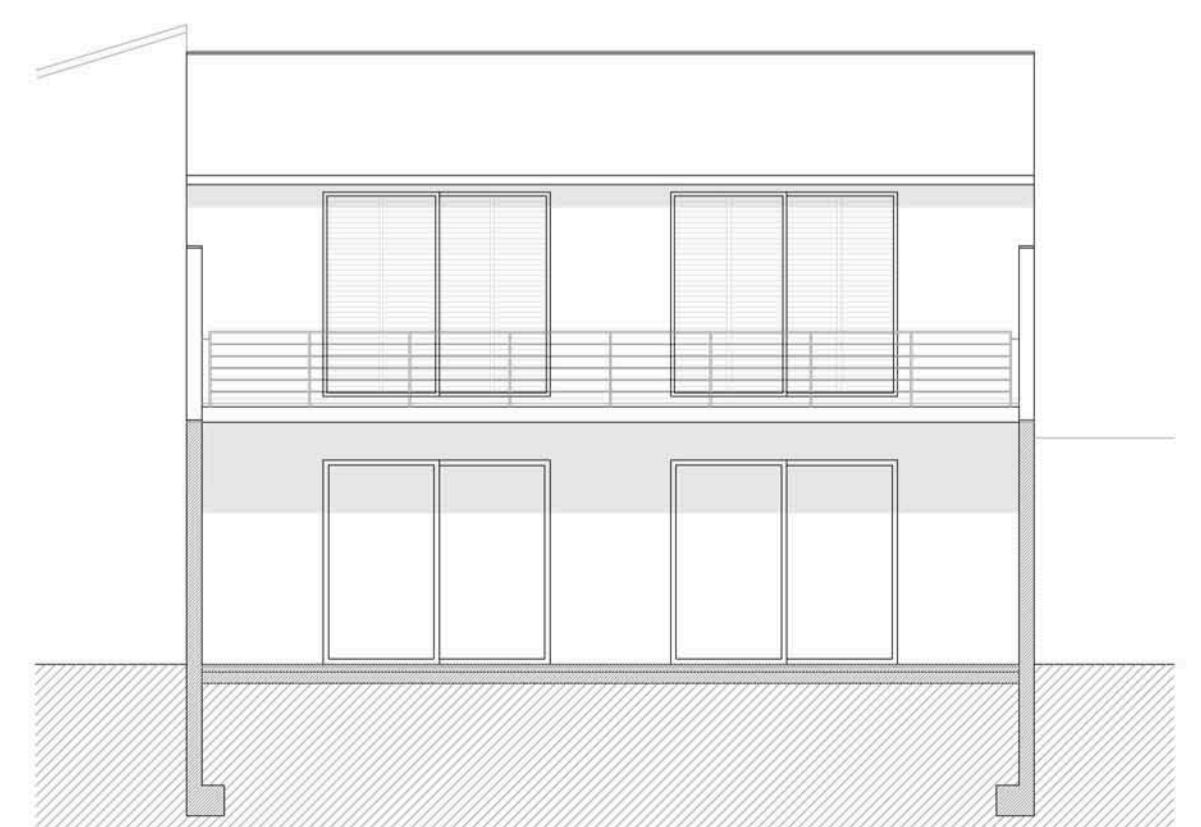
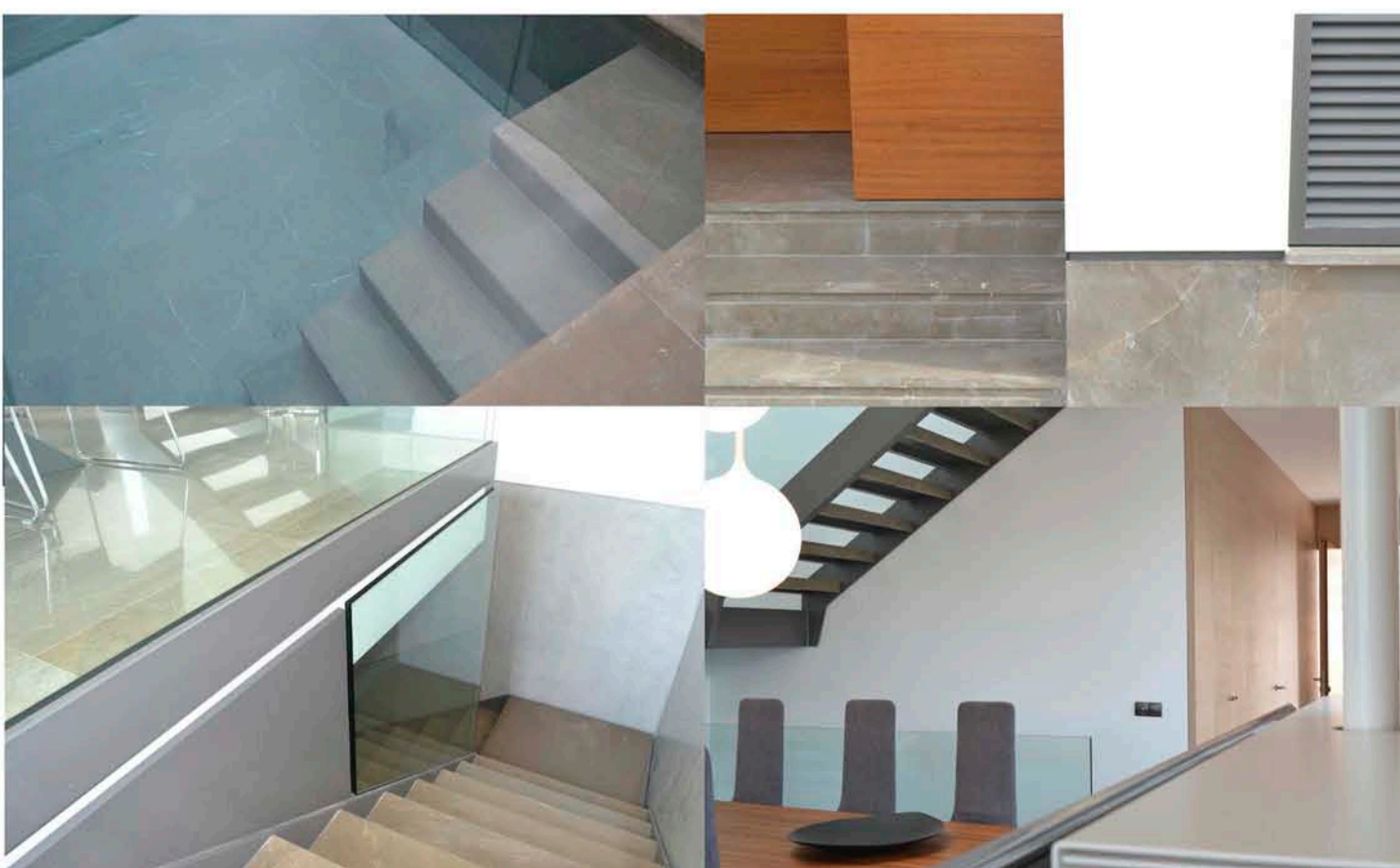
Alçat 1 e:1/100



Secció A e:1/100



Secció B e:1/100



Alçat 2 e:1/100